

PSD

SECURITY

Series FHT2300/FHT2400



Molinete giratorio



Características

- Función de Auto-Pruebas iniciales: Esta función facilita su uso y mantenimiento
- Modos de operación: entrada controlada, salida libre, entrada-salida controlada
- Sus luces LED indican la dirección de paso
- Pantalla LCD: para mostrar directamente la descripción con texto de sus operaciones
- Función Anti-cierre: Evita que las personas queden atrapadas al finalizar su tiempo de apertura

Las series FHT2300 y FHT2400 son molinetes giratorios de cuerpo completo para un control de entrada bidireccional. Están diseñados para su uso en interiores y exteriores.

De diseño robusto con acabado de acero inoxidable SUS316 prohíbe todo paso no autorizado. De elegante diseño, resistentes a fuertes impactos y gran durabilidad, Las conexiones eléctricas que llevan integrados para conectar los equipos que activan los torniquete son de fácil conexión. La tecnología de verificación por huella dactilar o tarjeta RFID (de proximidad) está disponible para un sistema de control de entrada flexible.

Son la solución ideal para el control de entrada a estaciones, muelles, atracciones turísticas, comprobación de entradas para gestión de convenciones y exposiciones, etc. Además, puede registrar el control de presencia del personal por lo que es perfecto para gimnasios, fábricas, empresas, instituciones públicas, etc.

Especificaciones

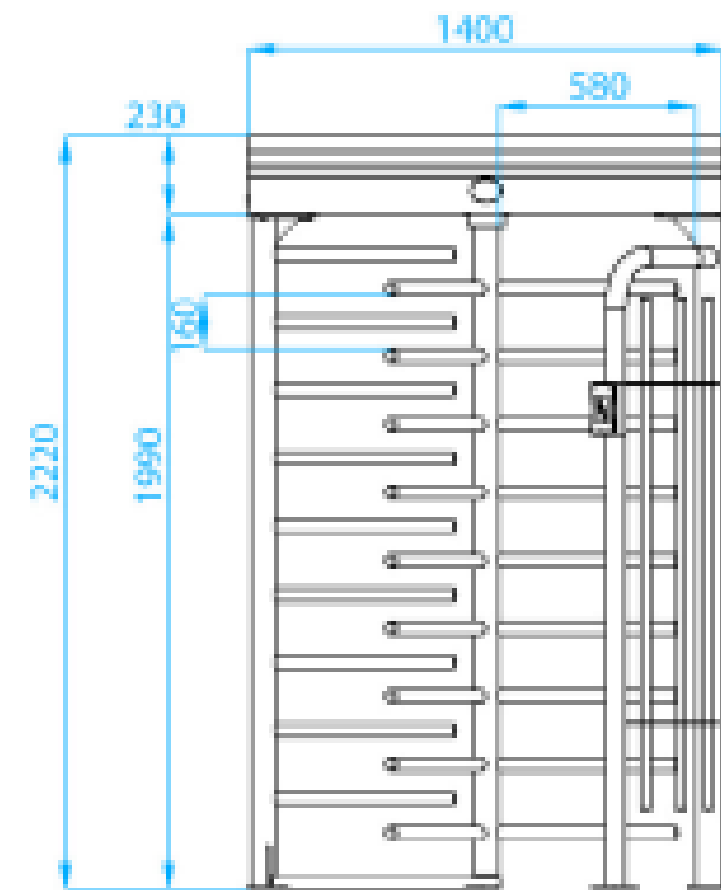
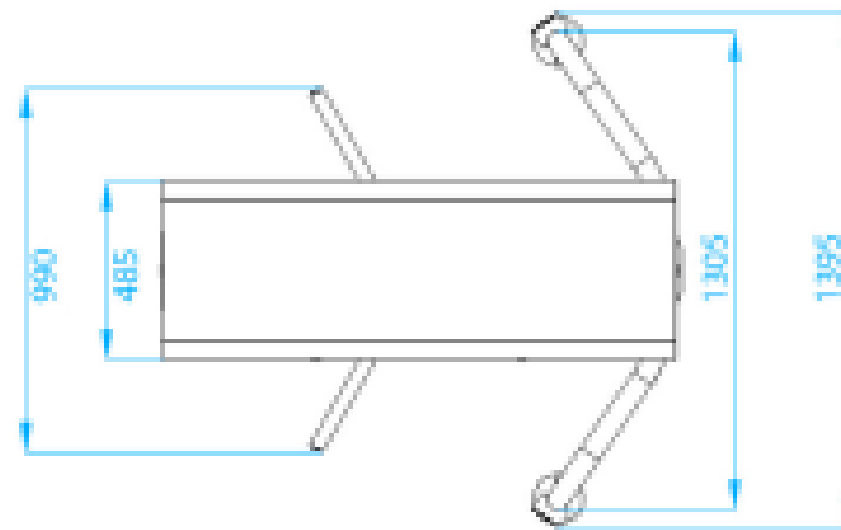
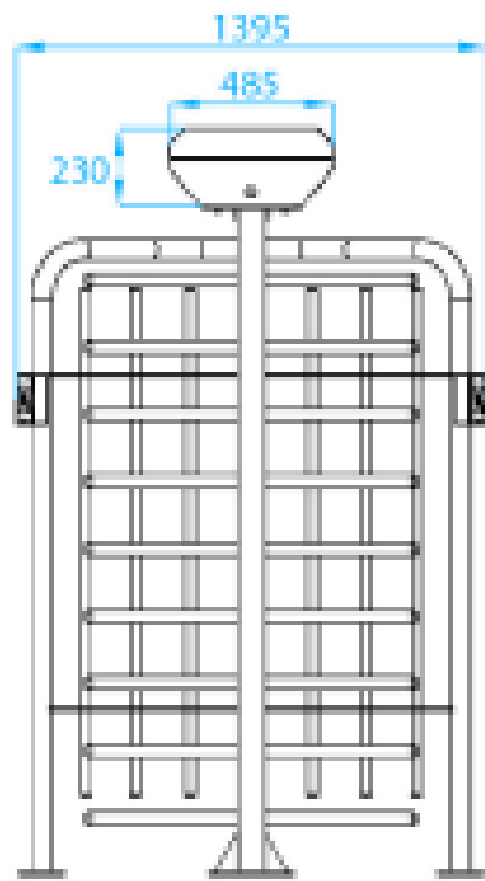
Modelo	FHT2300	FHT2400
Alimentación	AC 110V / 220V, 50/60Hz	
Temperatura	-28° - 60°C	
Humedad	0% - 95%	
Ambiente de operación	Interior / Exterior	
Ancho del carril	580 mm	
Espacio de instalación	1400 x 1395 mm	1400 x 1320 mm
Dimensiones	1400 x 1395 x 2220 mm	1400 x 1320 x 2220 mm
Embalaje	1975 x 1085 x 935 mm 2100 x 1435 x 735 mm	1975 x 925 x 895 mm 2100 x 1435 x 470 mm
Indicadores LED	Sí	
Material	Acero inoxidable SUS316	
Grado de protección	IP54	
Movimiento de barra trípode	Rotación	
Modo de emergencia	Sí	
Nivel de seguridad	Alto	
MCBF	2 millones	

Modelos

- **FHT2300:** Molinete estándar
- **FHT2311:** Molinete con RFID
- **FHT2322:** Molinete con RFID y huella dactilar
- **FHT2400:** Molinete estándar
- **FHT2411:** Molinete con RFID
- **FHT2422:** Molinete con RFID y huella dactilar

Dimensiones

FHT2300



FHT2400

